



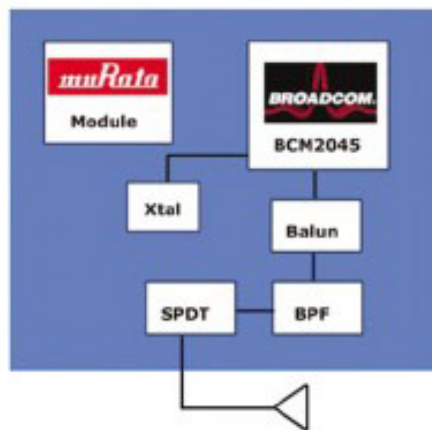
全球最小的蓝牙模块



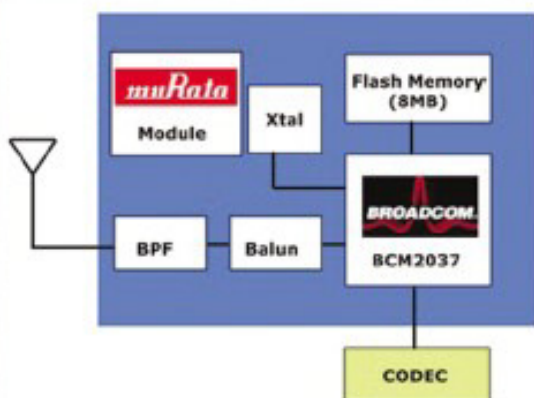
实际尺寸: 6.3mm × 5.2mm × 1.4mm

Murata蓝牙模块封装紧凑、体积极小，其灵活性决定了该产品特别适用于手机、PDA等便携产品。

目标应用:



电脑: 台式电脑/笔记本电脑、PDA
蜂窝电话: PDA电话、智能电话及
功能电话



消费电子: 立体声HS、MP3播放器、
便携式音响、汽车套件

规格:

- 采用LTCC低温共烧陶瓷技术
- Bluetooth module为2.0EDR version
- 拥有良好的执行效能
- 具备高灵敏度
- 功率传输等级: class2
- 无铅制程
- 不需校正RF
- 低耗电
- 缩短设计时程, 节省NRE花费
- 高品质产品

应用范围:

- 手机
- PDA
- 计算器
- 储存设备
- 打印机
- 无线鼠标
- 汽车电子

Website: www.alltek.com

Murata大中华地区代理商

 **全科**科技股份有限公司
ALLTEK TECHNOLOGY CORP.

114 台北市内湖区瑞光路360号9楼

电话: 886-2-2627 5859

传真: 886-2-2627 5869

邮箱: business@alltek.com

北京: 86-10-6858 8310~12

上海: 86-21-6249 8680-85

深圳: 86-755-3335 6480~82